

Hydraulisches Steinspaltgerät HS33Z



- Tausendfach bewährt

- Made in Germany

- Handlich u. leistungsstark:
einfachste Bedienung
enorme Druckkraft

**Ideales Gerät für den Pflasterer und den Garten- und Landschaftsbauer.
Sauberes und schnelles Zuschneiden von Verbund- und Pflastersteinen.**

Kostengünstiges, schnelles, ermüdungsfreies Arbeiten durch **einfachste Handhabung.**

Alle Funktionen mit **nur einem Griff:**

Schnellzustellung, Spalten und Rückstellen des oberen Messers.

Keine Spindel, kein unnützes Leerpumpen, kein separates Ventil.

Hohe Druckkraft von **über 10 to**, durch speziell für dieses Gerät entwickelte Hydraulik.

Schneidlänge 33 cm, Schneidstärke 4 - 12,5 cm.

Genaueres Spalten durch pendelbar gelagerte Messer aus gehärtetem Spezialstahl.

Robuste, standfeste Konstruktion. Im Kofferraum mitzunehmen.

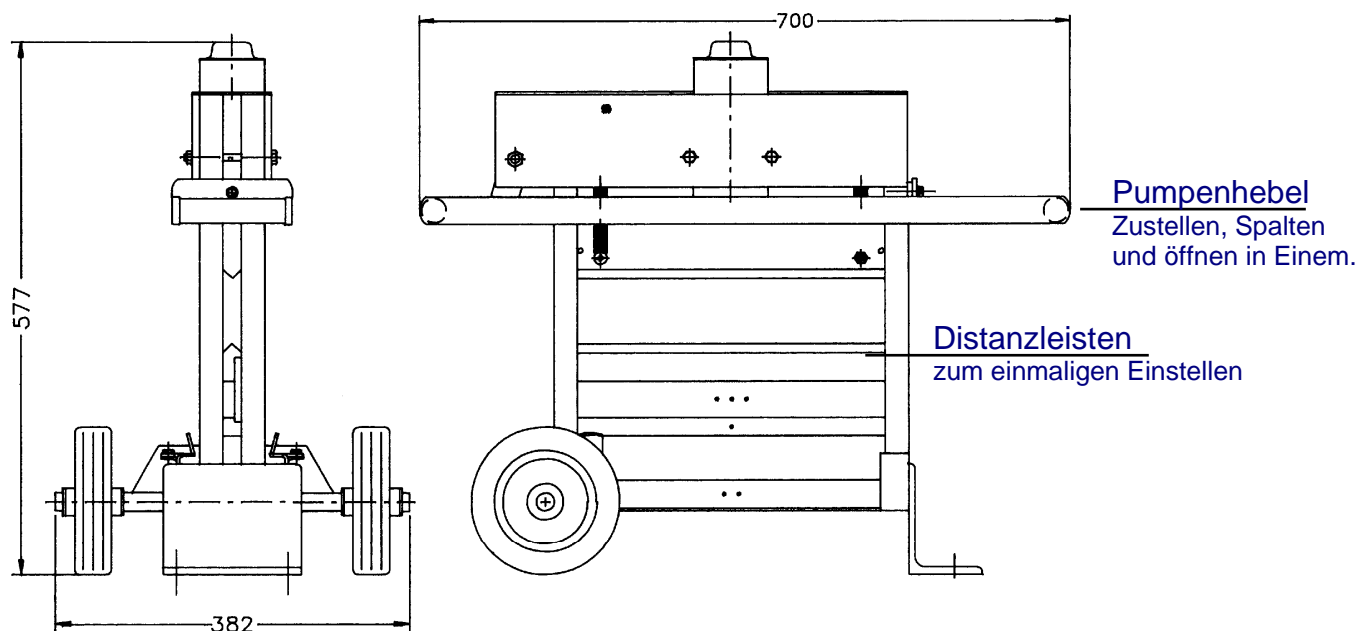
Große Laufräder für den bequemen Einsatz auf der Baustelle.

Gewicht nur 44 Kg

Zubehör: gefederter Auflagetisch

Hydraulisches Steinspaltgerät HS33Z

Technische Daten / Bedienungsanleitung



Technische Daten:

Abmessungen:	700 x 382 x 577 mm
Schnitthöhe:	40 - 125 mm
Schnittbreite:	330 mm
Messer:	durchgehärteter Spezialstahl
Druckkraft:	10 to.
Gewicht:	44 Kg

Einfachstes Bedienen !

1. Hebel hochziehen, oberes Messer fährt in Ausgangsposition.
2. Stein einlegen. (Durch geneigtes Einlegen kann ein Hinterschnitt erreicht werden)
3. Hebel herunterdrücken bis Messer auf dem Stein aufliegt und durch Pumpen zwischen Markierung und unterem Anschlag den Stein trennen.

Es sind nur wenige Pumpbewegungen notwendig, da schon nach dem ersten Hub das Messer auf dem Stein aufliegt (kein unnützen Leerpumpen)

Technische Änderungen vorbehalten.

Weitere Informationen erhalten Sie gerne bei Ihrem Fachhandel,

oder einfach unverbindlich anfragen: zuber.maschinenbau@t-online.de