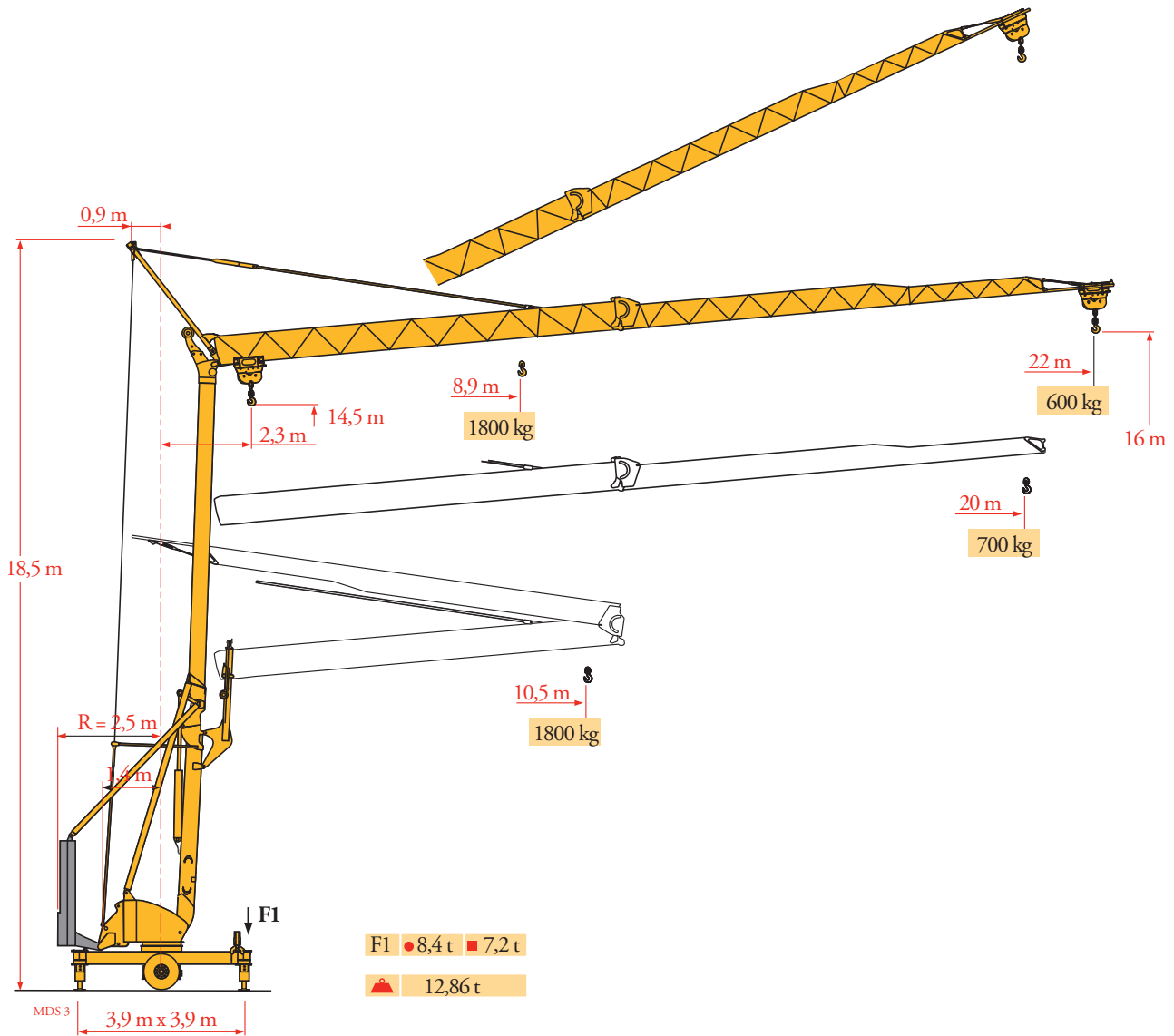
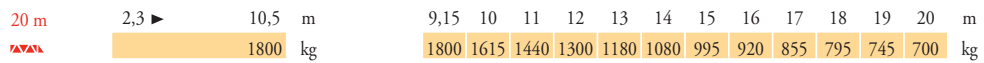
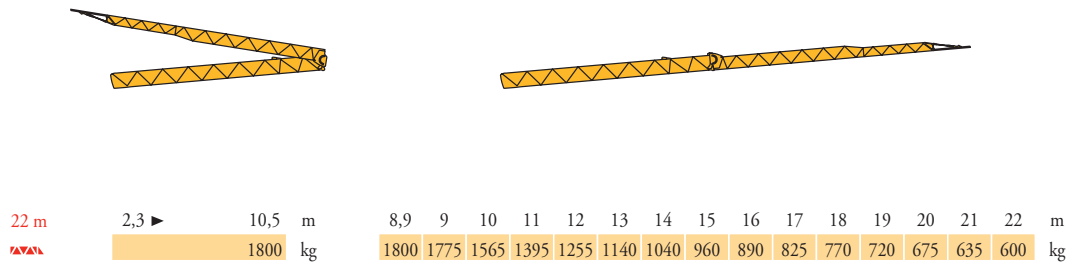


Potain Igo MC 13



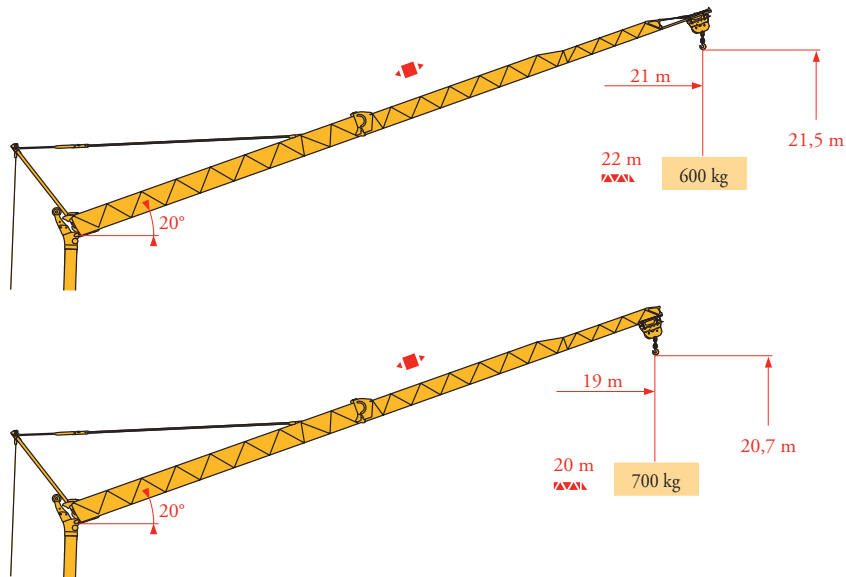
Courbes de charges
Lastkurven
Load diagrams
Curvas de cargas
Curve di carico
Curva de cargas
Диаграммы грузоподъемностей

MDS₃



Flèche relevée
Ausleger in Steilstellung
Luffing jib
Flecha izada
Braccio impennato
Lança inclinada
Маховая стрела

MDS₃

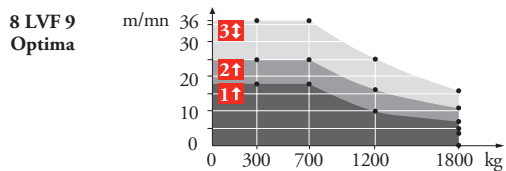


- | | | | | | | |
|--|---|---|---|--|---|--|
| <p>FR</p> <p>▲ Chariot distributeur
● Réactions en service
■ Réactions hors service</p> <p>▲ A vide sans lest (ni train de transport) avec flèche et hauteur maximum.</p> | <p>DE</p> <p>▲ Verfahrbare Laufkatze
● Reaktionskräfte in Betrieb
■ Reaktionskräfte außer Betrieb</p> <p>▲ Ohne Last, Ballast (und Transportachse), mit Maximalausleger und Maximalhöhe.</p> | <p>EN</p> <p>▲ Traversing trolley
● Reactions in service
■ Reactions out of service</p> <p>▲ Without load, ballast (or transport axes), with maximum jib and maximum height.</p> | <p>ES</p> <p>▲ Carro distribuidor
● Reacciones en servicio
■ Reacciones fuera de servicio</p> <p>▲ Sin carga, sin lastre, (ni tren de transporte), flecha y altura máxima.</p> | <p>IT</p> <p>▲ Carrellino distributore
● Reazioni in servizio
■ Reazioni fuori servizio</p> <p>▲ A vuoto, senza zavorra (ne assali di trasporto) con braccio massimo e altezza massima.</p> | <p>PT</p> <p>▲ Carro distribuidor
● Reações em serviço
■ Reações fora de serviço</p> <p>▲ Sem carga (nem trem de transporte)- sem lastro com lança e altura máximas.</p> | <p>RU</p> <p>▲ Грузовая тележка
● Реакции при работе
■ Реакции в покое</p> <p>▲ Вес без груза, балласта (или транспортных осей), с максимальной длиной стрелы и максимальной высотой.</p> |
|--|---|---|---|--|---|--|

Mécanismes
Antriebe
Mechanisms
Mecanismos
Meccanismi
Mecanismos
Механизмы

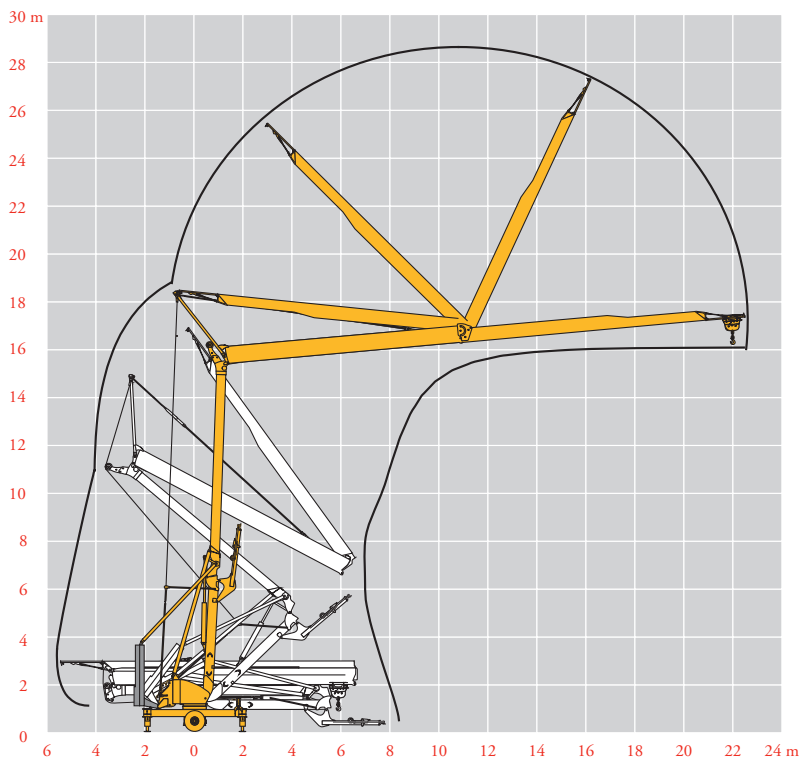
MDS 3

							ch - PS hp	kW	
	8 LVF 9 Optima	230 V	m/min	↑ 3,5 ↓ 3,5	↑ 7 ↓ 16	↑ 18 ↓ 36	3,3	2,4	
		20 A 1	kg	1800	1800	700			
		230 V	m/min	↑ 3,5 ↓ 3,5	↑ 11 ↓ 16	↑ 25 ↓ 36	5,2	3,8	
		32 A 2	kg	1800	1800	700			
400 V 3	m/min	↓ 3,5	↓ 16	↓ 36	7,5	5,5			
	kg	1800	1800	700					
	1 DVF 4	-	m/min	14 - 28			1,5	1,1	
	RVF 20	-	°/min U/min rpm	0 → 1			1,5	1,1	
CEI 38				IEC 38				kVA	
230 V(+6% -10%) 50 Hz				230 V 20 A : 4,6 kVA 230 V 32 A : 7,4 kVA				400 V : 11 kVA	
400 V(+6% -10%) 50 Hz									



Montage
Montage
Erection
Montaje
Montaggio
Montagem
Монтаж

MDS 4



FR

Levage
 Distribution
 Orientation
 50 Hz Monophasé

DE

Heben
Katzfahren
Schwenken
50 Hz Einphasige

EN

Hoisting
Trolleying
Slewing
50 Hz Single phase

ES

Elevación
Distribución
Orientación
50 Hz Monofásica

IT

Sollevamento
Distribuzione
Rotazione
50 Hz Monofase

PT

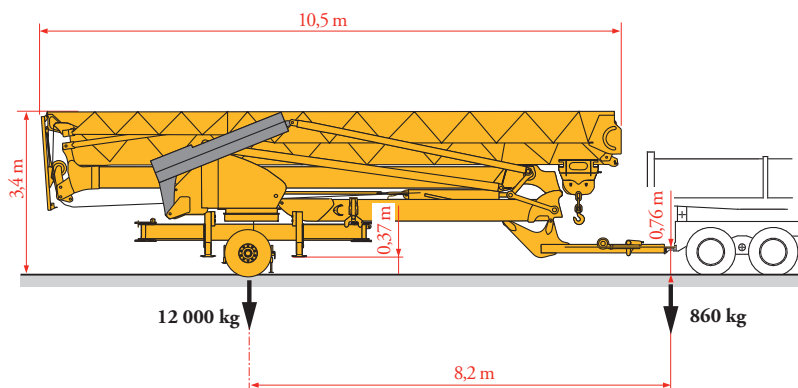
Elevação
Distribuição
Rotação
50 Hz monofásica

RU

Подъем
Перемещение каретки
Поворот
Однофазное напряжение 50Hz

Transport
 Transport
 Transport
 Transporte
 Trasporto
 Transporte
 Транспортировка

MDS 4



Document commercial non contractuel. Pour toute information technique se référer à la notice correspondante.

Unverbindliches Vertriebsdokument. Für technische Informationen, siehe die entsprechenden Anweisungen.

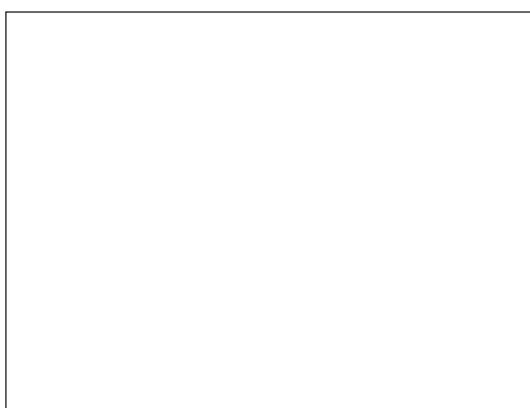
This commercial document is not legally binding. For any technical information, please refer to the corresponding instructions.

Documento commercial no contractual. Para cualquier información técnica, ver la noticia correspondiente.

Documento commerciale non vincolante, per tutte le informazioni tecniche fare riferimento al catalogo istruzioni.

Documento comercial não contratual. Para qualquer informação técnica complementar consultar as respectivas instruções.

Этот коммерческий документ не является юридически обязательным. Для получения технической информации, см. соответствующие инструкции.



Manitowoc - Americas - World Headquarters
 2400 S. 44th Street • Manitowoc • WI 54220 USA
 Tel: +1 920 684 4410 • Fax: +1 920 652 9778

Manitowoc - Europe, Middle East & Africa
 Manitowoc France SAS
 18, rue de Charbonnières B.P. 173 • 69132 ECULLY Cedex • FRANCE
 Tel: +33 (0)4 72 18 20 20 • Fax: +33 (0)4 72 18 20 00

Manitowoc - Asia Pacific
 16F Xu Hui Yuan Building,
 1089 Zhongshan No.2 Road (S) • Shanghai 200030 China
 Tel: +86 21 6457 0066 • Fax: +86 21 6457 4955

Igo MC 13

REF. 2006 30 MDS 5