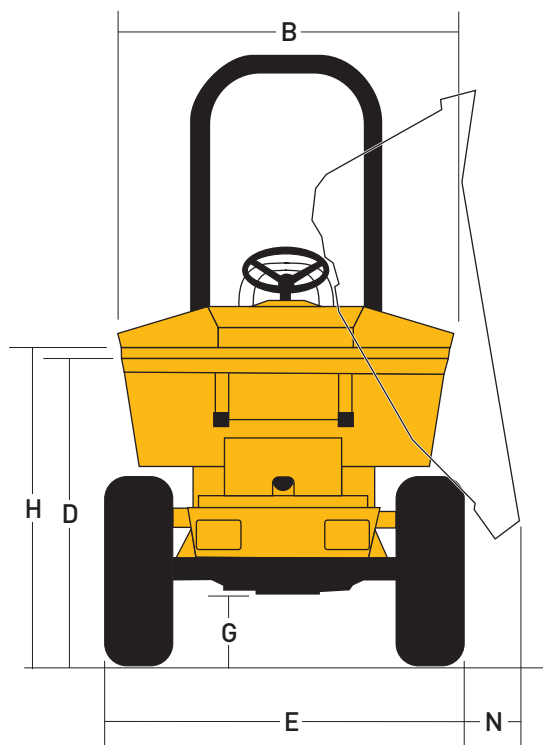
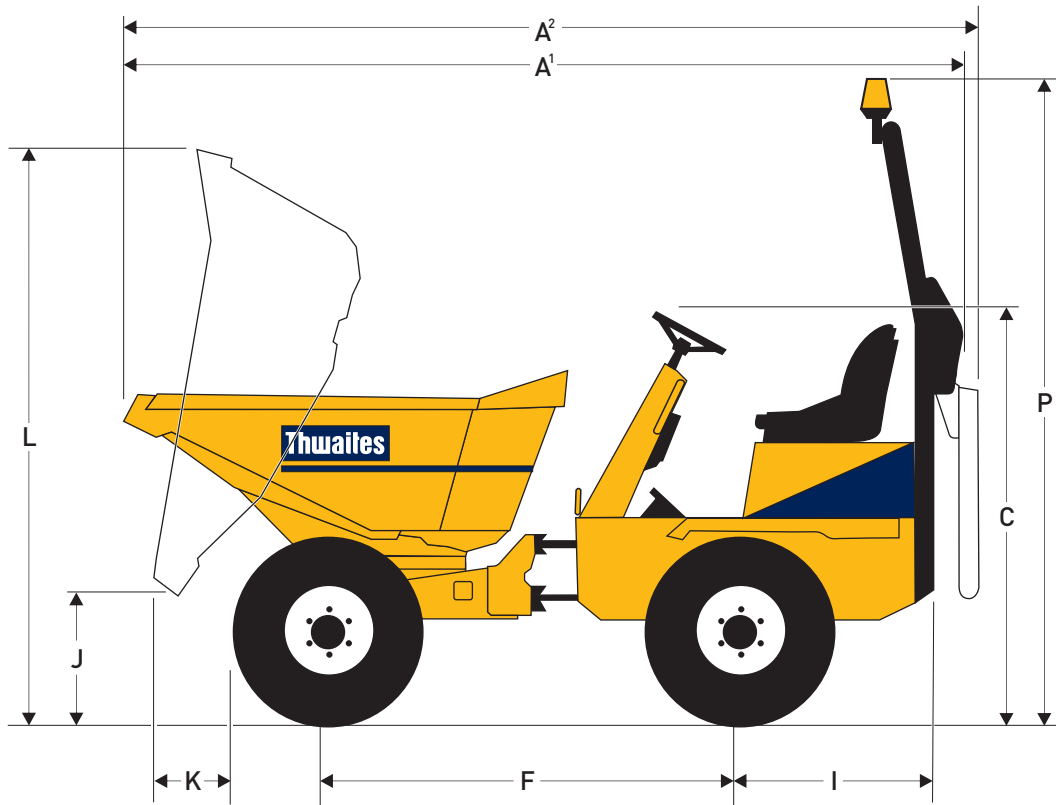


# Alldrive 2,3 Tonnen Drehkipper

HYDROSTATISCH



## Abmessungen (mm)

A <sup>1</sup>	3735
A <sup>2</sup>	3900
B	1475
C	1910
D	1340
E	1467
F	1850
G	275
H	1400
I	1032
J	712
K	430
L	2655
N	268
P	3037

# Alldrive 2,3 Tonnen Drehkipper

## HYDROSTATISCH

Kapazitäten	Nutzlast	2300 kg
	Gehäuft	1205 Liter
	Gestrichen	875 Liter
	Wassermaß	770 Liter

### Motor

Wassergekühlter Diesel, Yanmar 3TNV88, 24,8 kW/33.2 PS (netto) bei 2800 U/Min, 3 Zylinder. Direkteinspritzmotor. Max. Drehmoment 111 Nm. Elektrostarter. Stundenzähler, Batterie-Trennschalter, Hochleistungsluftfilter in abschließbarem Motorgehäuse.

### Geräuschpegel

Am Fahrerohr 84 LpA, Schallleistungspegel im Umkreis 101 LwA (bis 2000/14/EC).

### Antrieb

Hydrostatisches Getriebe mit Arbeits-/Transport Geschwindigkeitsbereich und Vorwärts- und Rückwärtsgang durch einen an der Lenksäule montierten Geschwindigkeitshebel. Kriechgang Pedal für präzise Manövrierbarkeit der Maschine in engen Bereichen, aktiviert durch ersten Druck auf das Bremspedal.

Geschwindigkeiten	Vor- und rückwärts	
	Arbeitsgang	0-8,5 km/h
	Transportgang	0-22,0 km/h

Reifen	255/75 x 15,3
	8 ply
	Traktorprofil

### Bremsen und Achsen

Gekapselte, langlebige, im Ölbad laufende, auf Hinterachse montierte Mehrscheibenbremse auf alle vier Räder wirkend. Automatische Einstellung für Abnutzung. Handbetätigte Feststellbremse. Hochleistungsachsen mit Planetengetriebe und vollständig schwimmenden Halbachsen. Integriertes Untersetzungsgetriebe mit Hinterachsen Differentialgehäuse.

### Kinglink Chassis

Belastungskonformer Vorder- und Hinterrahmen in massiver Stahlkonstruktion. Das Drei-Punkt-Königsgelenk ermöglicht zentrales Knicken und Pendeln zur Verbesserung der Stabilität und Zugkraft, einen besonders engen Wenderadius und hervorragende Manövrierfähigkeit. Zentralschmierpunkt zur Schmierung der oberen Gelenkbolzen vom "Königsgelenk".

### Lademulde

Hydraulisch betätigt. Aus 6mm Stahlbodenplatten, nahtlos verschweißt, mit Kastenprofilen verstärkte Kipp- und Muldenkanten um Beschädigungen zu vermeiden. Keine Materialrückstände möglich. Drehmulde auf kugelgelagertem Drehkranz mit hydraulischer Betätigung über Zwillingschwenzylinder, Schwenkbereich 180°. Eine automatische Verriegelung hält die Mulde in der Mittel Position.

### Sitz und Bedienung

Verstellbarer Hängesitz mit Auf- und Abstieg von beiden Seiten. Akustisches Warnsignal bei Stellung "Ein" des Zündschlüssels. Superhelle Warnlichter für alle entscheidenden Funktionen. Elektrische Hupe. Große Pedalbelege, leicht zugängliche Handbremse und Hydraulikhebel.

### Zugang zur Wartung

Leicht zu öffnende, verriegelbare Seitenabdeckung ermöglicht leichten Zugang von Bodenhöhe zum Motor und Wartungspunkten, die sich alle auf derselben Seite befinden. Geförnte Hydraulik- und Treibstofftanks sind unten an den Seitenteilen des Chassis angebracht und ermöglichen somit Zugang zu den Füllkappen von Bodenhöhe.

### Elektrosystem

Der Kabelbaum ist in Leerrohren verlegt und alle elektrischen Teile entsprechen der Wasserbeständigkeits-Spezifikation IP65/67.

### Lenkung und Hydraulik

Hydraulische Servolenkung mit Prioritätsventil. Filter ist oben am Tank montiert und von Bodenhöhe aus zugänglich. Kombinierte Ansaug- und Rücklauffiltrierungen für alle Betriebsabläufe. Hydraulische Prüfpunkte serienmäßig angebracht.

Füllmengen	Kraftstoff	24,5 Liter
	Hydraulik	25 Liter

Versandvolumen	11 m³ (mit gefaltet ROPS)
----------------	---------------------------

Leergewicht	2090 kg
-------------	---------

Wendekreis	7,5 m
------------	-------

Anhängevorrichtung	Serienmäßig
--------------------	-------------

### ROPS

Wo dies gesetzlich erforderlich ist, wird eine faltbare ROPS-Ausrüstung serienmäßig mitgeliefert.

### Optionen

Faltbarer ROPS Überrollbügel. Blinklicht. Vollständige Straßenbeleuchtungs-Ausrüstung. Diebstahlsicherung.

Händler

# Thwaites

Thwaites Ltd. Leamington Spa, Warwickshire CV32 7NQ, England  
Tel +44 (0)1926 422471 Fax +44 (0)1926 337155  
www.thwaitesdumpers.co.uk



Wir behalten uns das Recht vor, die obigen Spezifikationen ohne vorherige Mitteilung zu ändern. In England gedruckt 09/2007.