

Technische Daten R55W-9A

MOTOR

MODELL	YANMAR 4TNV98		
Bauart	Wassergekühlter, 4-takt Dieselmotor, 4 Zylinder in Reihe, Direkteinspritzer und niedriger Emission		
Nennleistung	SAE	J1995 (brutto)	66,9 HP (49,9 kW) / 2400 U/min
		J1349 (netto)	65,1 HP (48,5 kW) / 2400 U/min
	DIN	6271/1 (brutto)	67,8 PS (49,9 kW) / 2400 U/min
		6271/1 (netto)	66 PS (48,5 kW) / 2400 U/min
Max. Drehmoment	24 kgf.m (174 lbf.ft) / 1560 rpm		
Bohrung x Hub	98 mm (3.86") x 110 mm (4.33")		
Hubraum	3319 cc (203 cu in)		
Batterien	1 x 12 V x 100 Ah		
Startmotor	12 V - 3,0 kW		
Lichtmaschine	12 V - 80 A		

HYDRAULIKSYSTEM

HAUPTPUMPE	
Bauart	Zwei variable Axialkolbenpumpen
Nennförderleistung	2 x 62,5 l/min pumpen
Subpumpe für Vorsteuerkreis	Zahnradpumpe
Kraftstoffsparendes Pumpensystem	

HYDRAULIKMOTOREN	
Fahrmotor	Axialkolbenmotor mit zwei Drehzahlen mit Gegendruckventil und Feststellbremse
Schwenkmotor	Axialkolbenmotor mit automatischer Bremse

ÜBERDRUCKVENTILEINSTELLUNGEN	
Arbeitsausrüstungskreise	220 kgf/cm ² (3130 psi)
Fahrkreis	220 kgf/cm ² (3130 psi)
Schwenkkreis	220 kgf/cm ² (3130 psi)
Vorsteuerkreis	30 kgf/cm ² (430 psi)
Servoventil	Installiert

HYDRAULIKZYLINDER	
Anzahl Zylinder- Bohrung x Hub	Ausleger: 1-110 x 715 mm (4.3" x 28.1")
	Löffelstiel: 1-90 x 850 mm (3.5" x 33.5")
	Löffel: 1-80 x 660 mm (3.1" x 26.0")
	Ausleger schwenken: 1-95 x 535 mm (3.7" x 21.1")
	Planierschild: 1-110 x 219 mm (4.3" x 8.6")

FAHRGESCHWINDIGKEIT UND STEIGFÄHIGKEIT

Max. Fahrgeschwindigkeit (hoch) / (niedrig)	30 km/St. (18.6 mph) / 11.6 km/St. (7.2 mph)
Steigfähigkeit	35° (70 %)

BEDIENUNGSELEMENTE

Durch Vorsteuerdruck betätigte Steuerknüppel sorgen für eine bequeme und nicht ermüdende Bedienung.

Vorsteuerbedienung	Zwei Knüppel mit einem Sicherheitshebel (L) : Schwenken und Löffelstiel, (R) : Ausleger und Löffel (ISO-Vorlage)
Motordrehzahlregelung	Elektrisch, Drehschaltertyp

SCHWENKWERK

Schwenkmotor	Axialkolbenmotor
Schwenkgetriebe	Planetengetriebe
Schwenklagerschmierung	Fettbad
Schwenkbremse	Nassscheibenbremse
Schwenkgeschwindigkeit	7,8 U/min

KÜHL- UND SCHMIERMITTELMENGEN

Füllmengen	Liter	US gal	UK gal
Kraftstofftank	120,0	31.7	26.4
Motor Kühlflüssigkeit	9,5	2.5	2.1
Motoröl	11,6	3.1	2.6
Schwenkwerk	1,5	0.4	0.3
Hydraulikanlage	120,0	31.7	26.4
Hydrauliktank	70,0	18.5	15.4
Achse (vorne / hinten)	5,3 / 5,3	1.4 / 1.4	1.2 / 1.2

ACHSEN & RÄDER

Frei schwingende Vorderachse wird beim Schwingen vom Mittelstift gehalten.

Sie kann durch Oszillationssperzylinder gesperrt werden.

Die Hinterachse ist fest am Fahrgestell montiert.

Reifen	12.0 x 16.5-12PR, einfach
--------	---------------------------

PLANIERSCHILD

Serienmäßig wird der aufsteckbare Planierschild geliefert. Bei dem Planierschild handelt es sich um eine sehr nützliche Ergänzung für Planierarbeiten, Auffüllarbeiten oder Aufräumarbeiten.

Planierschild	Breite x Höhe: 1925 x 355 mm (6' 4" x 1' 2")
	Maximale Hubhöhe über Boden: 445 mm (17.5")
	Maximale Tiefe unter Boden: 140 mm (5.5")

GESAMTGEWICHT (ANNÄHERND)

Gesamtgewicht einschliesslich 3000 mm (9' 10") Monoausleger, 1600 mm (5' 3") Löffelstiel, SAE gehäufte 0,18 m³ (0.24 yd³) Tieföffel, Schmiermittel, Kühlflüssigkeit, gefüllter Kraftstofftank, Hydrauliktank und Standardausrüstung.

GEWICHT DER HAUPTKOMPONENTE	
Oberwagen	2680 kg (5,910 lb)
Monoausleger (mit Löffelstielzylinder)	310 kg (680 lb)

GESAMTGEWICHT	
Gesamtgewicht	5550 kg (12,240 lb)

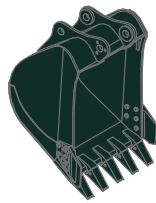
• Monoausleger mit Schild

LÖFFEL R55W-9A

Löffelinhalt m ³ (yd ³)		Breite mm (in)		Gewicht kg (lb)
SAE gehäuft	CECE gehäuft	Ohne Seitenmesser	Mit Seitenmesser	
0,07 m ³ (0.09 yd ³)	0,06 m ³ (0.08 yd ³)	315 mm (12.4")	360 mm (14.2")	115 kg (255 lb)
0,18 m ³ (0.24 yd ³)	0,15 m ³ (0.20 yd ³)	670 mm (26.4")	740 mm (29.1")	170 kg (375 lb)



SAE gehäuft m³ (yd³) 0.07 m³ (0.09 yd³)



0.18 m³ (0.24 yd³)

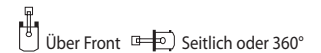
GRABKRAFT R55W-9A

Löffelstiel	Länge	1600 mm (5' 3")	1900 mm (6' 3")
	Gewicht	210 kg (460 lb)	230 kg (510 lb)
Löffel-Grabkraft	SAE	37,7 kN	37,7 kN
		3850 kgf	3850 kgf
	ISO	42,4 kN	42,4 kN
		4330 kgf	4330 kgf
Löffelstiel-Losbrechkraft	SAE	28,4 kN	25,5 kN
		2900 kgf	2600 kgf
	ISO	6390 lbf	5730 lbf
		31,9 kN	28,7 kN
		3260 kgf	2930 kgf
		7190 lbf	6460 lbf

Löffelstielgewicht umfasst Zylinder und Gestänge.

Hubleistungen

R55W-9A



Ausleger: 3,0 m (9' 10") / Löffelstiel: 1,6 m (5' 3") / Löffel: 0,18 m³ (0.24 yd³) SAE gehäuft / Mit Planierschild abgeseigt

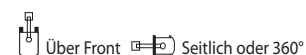
Lastpunkthöhe m (ft)	Radius								Bei max. Reichweite			
	2.0 m (7 ft)		3.0 m (10 ft)		4.0 m (13 ft)		5.0 m (16 ft)		Löffelinhalt		Reichweite	
											m (ft)	
5.0 m (16 ft)	kg								*960	*960	4.47	
	lb								*2120	*2120	(14.7)	
4.0 m (13 ft)	kg				*1020	*1020			*990	720	5.26	
	lb				*2250	*2250			*2180	1590	(17.3)	
3.0 m (10 ft)	kg				*1150	1120	*990	760	*1020	620	5.69	
	lb				*2540	2470	*2180	1680	*2250	1370	(18.7)	
2.0 m (7 ft)	kg		*1900	1690	*1400	1070	*1200	740	*1070	570	5.86	
	lb		*4190	3730	*3090	2360	*2650	1630	*2360	1260	(19.2)	
1.0 m (3 ft)	kg		*2500	1580	*1670	1020	*1310	720	*1110	570	5.81	
	lb		*5510	3480	*3680	2250	*2890	1590	*2450	1260	(19.1)	
Bodenlinie	kg	*2690	*2690	*2720	1530	*1820	990	*1350	700	*1160	620	5.51
	lb	*5930	*5930	*6000	3370	*4010	2180	*2980	1540	*2560	1370	(18.1)
-1.0 m (-3 ft)	kg	*4040	3040	*2610	1520	*1760	980		*1180	740	4.92	
	lb	*8910	6700	*5750	3350	*3880	2160		*2600	1630	(16.1)	
-2.0 m (-7 ft)	kg	*3400	3100	*2090	1550							
	lb	*7500	6830	*4610	3420							

- Die Hubkräfte basieren sich auf SAE J1097, ISO 10567.
- Die Hubkräfte der ROBEX-Serie wurden auf Basis von 75% der Kipplast oder 87% der vollen hydraulischen Leistung berechnet, wobei die Maschine auf festem, ebenem Untergrund abgestellt wurde.

- Der Lastpunkt ist ein Haken auf der Rückseite des Löffels
- (*) Lastbegrenzung durch die verfügbare hydraulische Leistung.

Hubleistungen

R55W-9A



Ausleger: 3,0 m (9' 10") / Löffelstiel: 1,6 m (5' 3") / Löffel: 0,18 m³ (0.24 yd³) SAE gehäuft / Mit Planierschild gehoben

Lastpunkthöhe m (ft)		Radius								Bei max. Reichweite		
		2.0 m (7 ft)		3.0 m (10 ft)		4.0 m (13 ft)		5.0 m (16 ft)		Löffelinhalt		Reichweite
												m (ft)
5.0 m (16 ft)	kg lb									*960	880	4.47
4.0 m (13 ft)	kg lb					*1020	*1020			*2120	1940	(14.7)
3.0 m (10 ft)	kg lb					*2250	*2250			1680	1430	(17.3)
2.0 m (7 ft)	kg lb					*1150	1010	810	690	650	550	5.69
1.0 m (3 ft)	kg lb			1770	1510	*2540	2230	1790	1520	1430	1210	(18.7)
Bodenlinie	kg lb	*2690	2630	1610	1360	1040	880	750	630	650	550	5.51
-1.0 m (-3 ft)	kg lb	3210	2650	1600	1350	1040	870			790	660	4.92
-2.0 m (-7 ft)	kg lb	3270	2700	1630	1380	2290	1920			1740	1460	(16.1)
		7210	5950	3590	3040							

Ausleger: 3,0 m (9' 10") / Löffelstiel: 1,9 m (6' 3") / Löffel: 0,18 m³ (0.24 yd³) SAE gehäuft / Mit Planierschild abgesehen

Lastpunkthöhe m (ft)		Radius								Bei max. Reichweite		
		2.0 m (7 ft)		3.0 m (10 ft)		4.0 m (13 ft)		5.0 m (16 ft)		Löffelinhalt		Reichweite
												m (ft)
5.0 m (16 ft)	kg lb					*940	*940			*880	840	4.88
4.0 m (13 ft)	kg lb					*2070	*2070			*1940	1850	(16.0)
3.0 m (10 ft)	kg lb					*1010	*1010	*1010	770	*940	560	6.00
2.0 m (7 ft)	kg lb	*3000	*3000	*1660	*1660	*2230	*2230	*2230	1700	*2070	1230	(19.7)
1.0 m (3 ft)	kg lb	*1940	*1940	*2330	1590	*1280	1080	*1120	750	*980	520	6.16
Bodenlinie	kg lb	*4280	*4280	*5140	3510	*2820	2380	*2470	1650	*2160	1150	(20.2)
-1.0 m (-3 ft)	kg lb	*2520	*2520	*2670	1520	*3480	2250	*2760	1590	*2270	1150	(20.0)
-2.0 m (-7 ft)	kg lb	*5560	*5560	*5890	3350	*1770	980	*1330	700	*1070	560	5.83
-3.0 m (-10 ft)	kg lb	*3580	3000	*2660	1500	*3900	2160	*2930	1540	*2360	1230	(19.1)
		*7890	6610	*5860	3310	*1790	970			*1110	650	5.29
		*3830	3050	*2290	1520	*3950	2140			*2450	1430	(17.4)
		*8440	6720	*5050	3350	*1490	980			*1080	910	4.33
		*2070	*2070			*3280	2160			*2380	2010	(14.2)
		*4560	*4560									

Ausleger: 3,0 m (9' 10") / Löffelstiel: 1,9 m (6' 3") / Löffel: 0,18 m³ (0.24 yd³) SAE gehäuft / Mit Planierschild gehoben

Lastpunkthöhe m (ft)		Radius								Bei max. Reichweite		
		2.0 m (7 ft)		3.0 m (10 ft)		4.0 m (13 ft)		5.0 m (16 ft)		Löffelinhalt		Reichweite
												m (ft)
5.0 m (16 ft)	kg lb					*940	*940			*880	760	4.88
4.0 m (13 ft)	kg lb					*2070	*2070			*1940	1680	(16.0)
3.0 m (10 ft)	kg lb									690	580	5.60
2.0 m (7 ft)	kg lb									1520	1280	(18.4)
1.0 m (3 ft)	kg lb					*1010	*1010	810	690	600	500	6.00
Bodenlinie	kg lb	*3000	2990	*1660	1540	*2230	*2230	1790	1520	1320	1100	(19.7)
-1.0 m (-3 ft)	kg lb	*6610	6590	*3660	3400	1140	970	790	670	560	470	6.16
-2.0 m (-7 ft)	kg lb	*1940	*1940	1670	1420	2510	2140	1740	1480	1230	1040	(20.2)
-3.0 m (-10 ft)	kg lb	*4280	*4280	3680	3130	2380	2030	1680	1410	1230	1010	(20.0)
		*2520	*2520	1600	1350	1040	880	740	620	590	500	5.83
		*5560	*5560	3530	2980	2290	1940	1630	1370	1300	1100	(19.1)
		3160	2610	1580	1330	1020	860			690	580	5.29
		6970	5750	3480	2930	2250	1900			1520	1280	(17.4)
		3210	2650	1600	1350	1040	870			960	810	4.33
		7080	5840	3530	2980	2290	1920			2120	1790	(14.2)
		*2070	*2070									
		*4560	*4560									

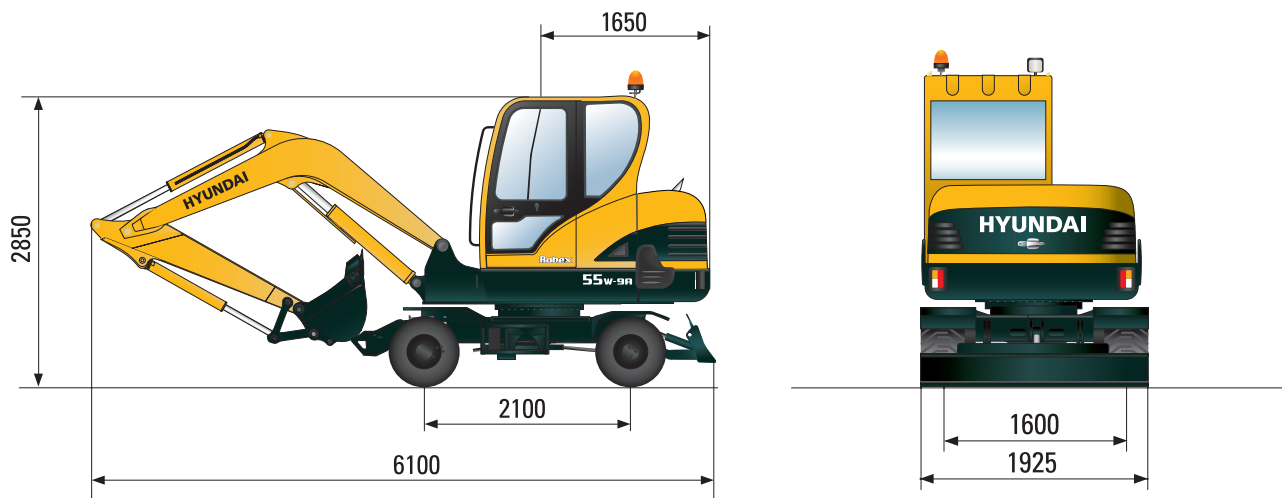
- Die Hubkräfte basieren sich auf SAE J1097, ISO 10567.
- Die Hubkräfte der ROBEX-Serie wurden auf Basis von 75% der Kipplast oder 87% der vollen hydraulischen Leistung berechnet, wobei die Maschine auf festem, ebenem Untergrund abgestellt wurde.

- Der Lastpunkt ist ein Haken auf der Rückseite des Löffels
- (*) Lastbegrenzung durch die verfügbare hydraulische Leistung.

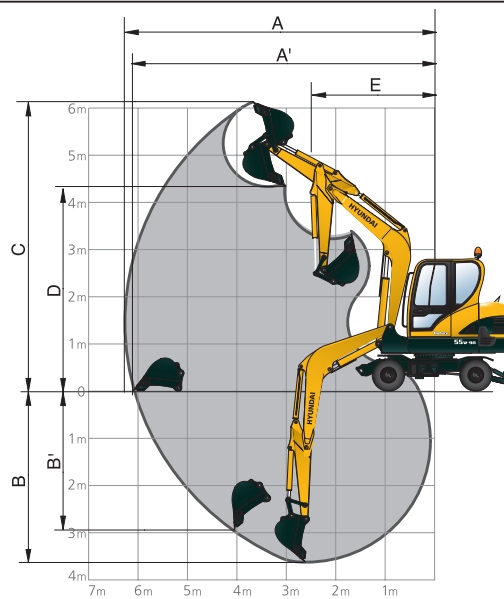
Abmessungen und Arbeitsbereich

ABMESSUNGEN R55W-9A

mm (ft · in)



ARBEITSBEREICH R55W-9A



mm (ft · in)

Länge des Auslegers	3000 (9' 10")	
Länge des Löffelstiels	1600 (5' 3")	1900 (6' 3")
A Max. Grabreichweite	6150 (20' 2")	6430 (21' 1")
A' Max. Grabreichweite am Boden	5980 (19' 7")	6200 (20' 4")
B Max. Grabtiefe	3500 (11' 6")	3800 (12' 6")
B' Max. Grabtiefe bei vertikaler Wand	2960 (9' 9")	3160 (10' 4")
C Max. Grabhöhe	6070 (19' 11")	6260 (20' 6")
D Max. Auskipphöhe	4340 (14' 3")	4530 (14' 10")
E Min. Schwenkradius vorn	2350 (7' 9")	2350 (7' 9")
F Heckschwenkradius	1650 (5' 5")	1650 (5' 5")

STANDARDAUSRÜSTUNG R55W-9A

ISO-Standardfahrerkabine
Kabine ROPS (ISO 3471)
FOPS (ISO 3449)
FOG (ISO 10262 Niveau I)
TOPS (ISO 12117)
Allwetter-Stahlkabine mit guter Rundumsicht
Fenster aus Sicherheitsglas
Frontscheibe als Schiebefenster
Frontscheibe als schwenkbare Schiebefenster
Seitenscheibe als Schiebefenster
Verschließbare Tür
Aufbewahrungsfach und Aschenbecher
Zentrales Überwachungssystem
LCD-Anzeige
Motordrehzahl
Anzeigen
- Kraftstofffüllstandanzeige
- Kühlmitteltemperaturanzeige
Warnlampen
- Kraftstofffüll
- Motoröldruck
- Kühlmitteltemperatur
- Hydrauliköltemperaturanzeige
- Batterieladung niedrig
- Luftfilterverstopfung
Klappen und Kabine abschließbar, ein Schlüssel
Radio mit USB-Eingang
Zwei Aussenspiegel
Mechanisch gefederter, beheizter Fahrersitz
Konsole höhenverstellbar
Frontscheinwerfer
Elektrisches Warnhorn
Batterien (1 x 12 V x 100 AH)
Batterie Hauptschalter
12 V Stromversorgung
Herausnehmbares Ölkühlersieb
Automatische Schwenkbremse
Wasserabscheider Kraftstoffleitung
Mono Ausleger (3,0 m; 9' 10")
Löffelstiel (1,6 m; 5' 3")
Reifen (12,0 x 16,5 - 12PR, einfach)
Planierschild (1925 x 354 mm; 6'4" x 14")
Starthilfe bei kaltem Wetter durch Vorwärmung der Ansaugluft
Rohrbruchsicherungsventile für Auslegerzylinder mit Überlastwarneinrichtung
Rohrbruchsicherungsventile für Löffelstiel zylinder
Rohrbruchsicherungsventile für Planierschild zylinder
Klimaanlage und Heizung
Kraftstoffbetankungspumpe (35 l/min)
Greiferleitungssatz, doppelt wirkend
Akkumulator zum Absenken der Arbeitsausrüstung

SONDERAUSRÜSTUNG R55W-9A

Rundumleuchte
Hammerleitungssatz, einfach wirkend
Schnellwechsler
Langer Löffelstiel (1,9 m; 6'3")
Schmalere Löffel (0,07 m ³ ; 0.09 yd ³)
Werkzeugsatz
Kabinenarbeitscheinwerfer vorn

- * Standard- und Wahlausstattung können je nach Modell abweichen. Weitere Informationen erhalten Sie von Ihrem Hyundai-Händler. Die Maschinenausstattung kann von internationalen Normen abhängig sein.
- * Auf den Fotos können Anbauten und optionale Geräte abgebildet sein, die in Ihrer Region nicht erhältlich sind.
- * Änderungen der Materialien und technischen Daten vorbehalten.
- * Alle Maße in angloamerikanischen Maßeinheiten sind auf das nächste volle Maß (Pound oder Zoll) gerundet.
- * Die Klimaanlage in dieser Maschine enthält als Kältemittel das fluoridierte Treibhausgas HFC-134a (Treibhauspotenzial = 1430). Das System enthält 0,95 kg Kältemittel, was einem CO₂-Äquivalent von 1,3585 metrischen Tonnen entspricht.



BITTE KONTAKTIEREN SIE

Hyundai Construction Equipment Europe nv

Hyundailaan 4, 3980 Tessenderlo, Belgium Tel: (32) 14-56-2200 Fax: (32) 14-59-3405 www.hyundai.eu

DE - 2019.08 Rev 2